

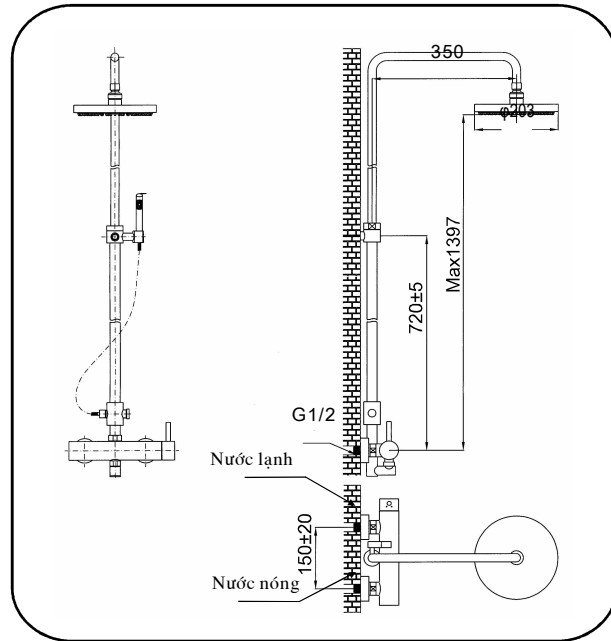
HƯỚNG DẪN LẮP ĐẶT VÀ SỬ DỤNG

Vòi tắm hoa sen dùng cho phòng tắm.
Mã hiệu sản phẩm : BFV-70S

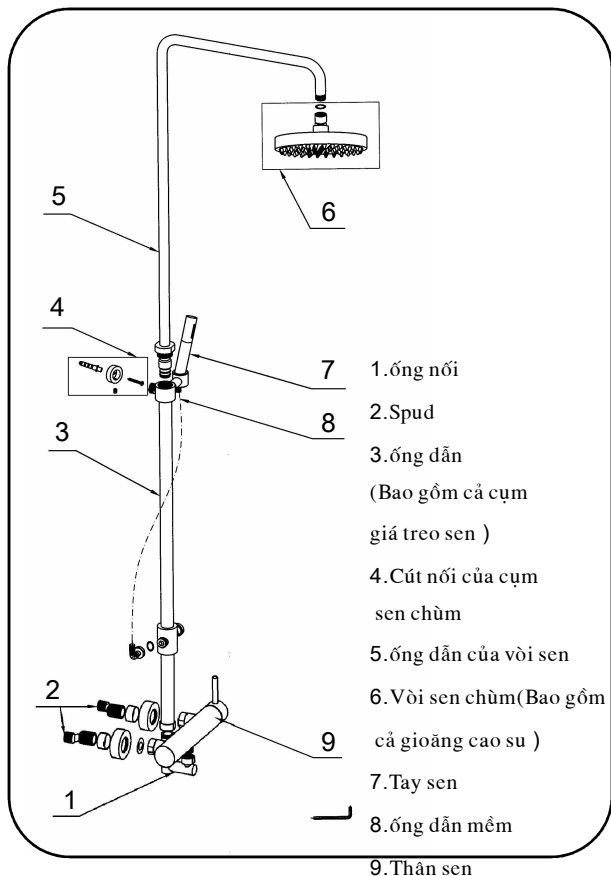
THE MOST ADVANCED TECHNOLOGY FROM JAPAN

Hãy lắp đặt đúng trên cơ sở hiểu rõ nội dung của bản hướng dẫn lắp đặt này để có thể phát huy 100% chức năng của sản phẩm

• Bản vẽ sản phẩm



• Bản vẽ chi tiết sản phẩm



• Những điều cần chú ý trước khi lắp đặt

1. Không tháo rời và cân chỉnh các chi tiết cụm của sản phẩm.
2. Vệ sinh đường ống nước trong nhà. Trước khi lắp đặt vòi nước cần làm sạch đường ống nước trong nhà bằng cách xả nước ra ngoài một lúc.
3. Kiểm tra bộ phận nối ống:
Khi lắp trong tường nhất thiết phải đảm bảo các vị trí nối ống không bị rò nước, hoặc nứt vỡ do lắp đặt không đúng gây ra.
4. Để sản phẩm sử dụng bền lâu và hiệu quả tốt phải sử dụng nguồn nước máy sạch.

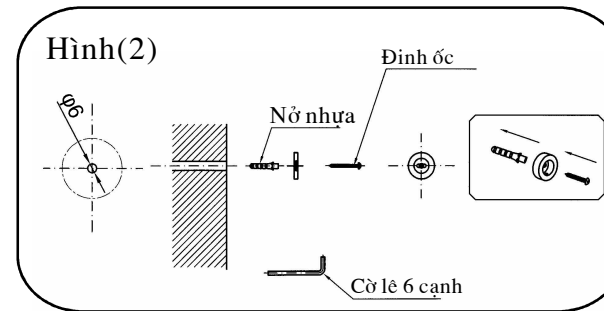
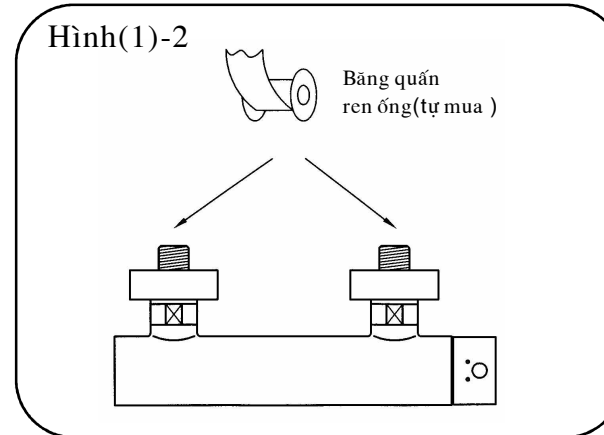
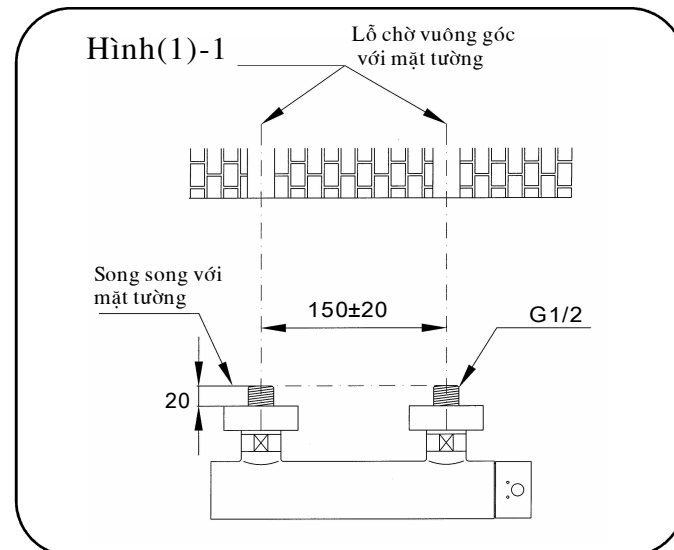
• Điều kiện sử dụng

1. Áp lực cấp nước nóng lạnh phải đáp ứng các điều kiện sau:
+ Áp lực thấp nhất: 0.05 MPa (0.5kgf/cm²)
+ Áp lực cao nhất: 0.75MPa (7.5kgf/cm²)
2. Nhiệt độ nước thích hợp 0oC ~90oC

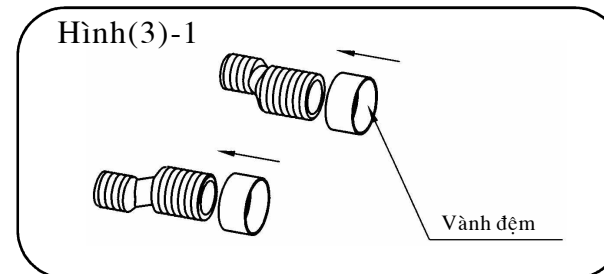
• Phương pháp lắp đặt

※Tham khảo bản vẽ chi tiết của sản phẩm !

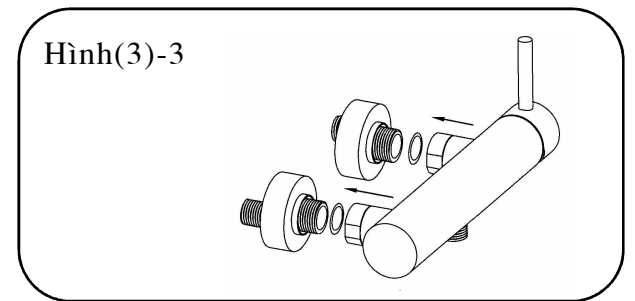
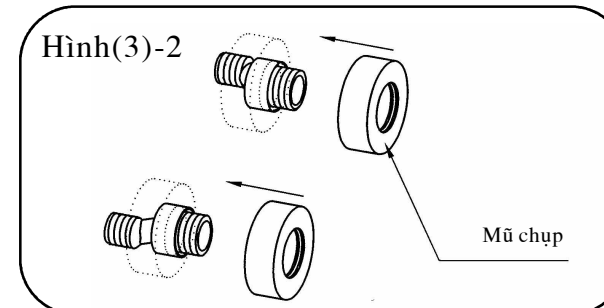
1. Chuẩn bị trước khi lắp.
- Căn cứ vào kích thước và bản vẽ cụ thể theo hình vẽ (1)-1 để chôn sẵn các ống cấp nước nóng, lạnh trên thân tường và các lỗ lắp đặt tương ứng, ống ren, các khoảng cách, tạo nên cụm linh kiện khi lắp phải cân đối, thẳng hàng.
※Xem hình (1)-2 quấn băng kín vào chân ren.
- Khoan 1 lỗ $\phi 6$ trên tường tại vị trí cách tâm 2 lỗ lắp chân sen 720±5mm
2. Lắp ráp thân vòi :
- Cho nở nhựa vào lỗ chờ $\phi 6$ như hình (2) dùng ốc vít để lắp



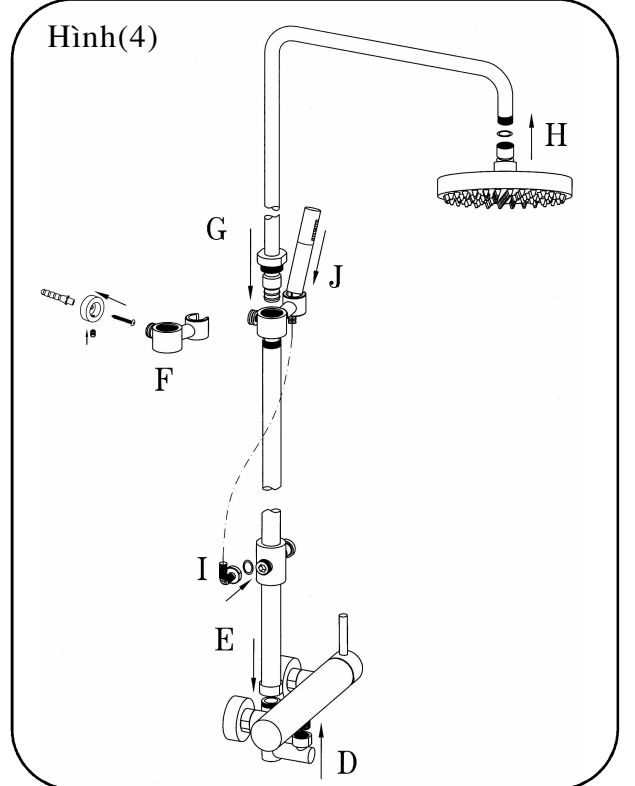
3. Lắp ráp cụm thân và vòi sen .
- Sau khi chân khuấy (spud) được quấn băng theo hướng dẫn (3)-1 vặn mũ chụp của chân vào sau đó nối với đầu ống chờ nóng lạnh chôn sẵn trong tường. Chú ý điều chỉnh đúng vị trí và cân đối.



- Lắp mũ chụp như hình (3)-2, sau đó lắp với thân sen như hình (3)-3 dùng ecu vặn cố định giữa thân sen và ống chờ nóng lạnh qua phần khuấy nối (spud).



4. Lắp ráp vòi sen.
- Như chỉ dẫn ở phần D hình(4) đầu nối một đầu ống trên thân vòi có kèm ecu vào ống chờ của cụm sen, điều chỉnh vị trí cân xứng sau đó xiết chặt ecu.
- Theo chỉ dẫn ở phần E hình (4) để kết nối ống của dẫn với phần trên của ống dẫn nước vòi sen chùm.
- Cố định đế vòi phun, theo chỉ dẫn ở phần F hình(4) để gắn phần đế đỡ với tường đã đặt sẵn vị trí, vặn chặt đinh ốc nhỏ để cố định.
- Như chỉ dẫn ở phần G hình(4) lắp đặt ống đầu ra của vòi phun, điều chỉnh độ cao và cố định hướng sau đó xiết chặt ecu.
- Lắp đầu sen chùm, như chỉ dẫn ở phần H hình(4) bằng cách vặn kết nối ecu, chú ý điều chỉnh để ecu ở mức xiết chặt vừa phải, đảm bảo đầu sen có thể xoay dễ dàng.



1. Lắp ráp phần tay sen hình trụ như chỉ dẫn ở phần I hình(4) bằng việc nối ecu trên dây sen với phần ống chờ của cụm ống dẫn sen tắm, điều chỉnh vị trí và hướng của tay Sen như phần J hình(4) đến vị trí thích hợp.

HƯỚNG DẪN LẮP ĐẶT VÀ SỬ DỤNG

Vòi tắm hoa sen dùng cho phòng tắm .

Mã hiệu sản phẩm : BFV-70S

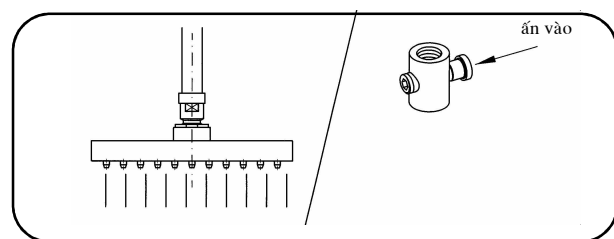
THE MOST ADVANCED TECHNOLOGY FROM JAPAN

Hãy lắp đặt đúng trên cơ sở hiểu rõ nội dung của bản hướng dẫn lắp đặt này để có thể phát huy 100% chức năng của sản phẩm

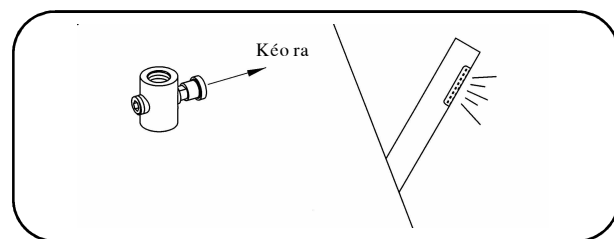
• Điều kiện sử dụng

- Khi lắp đặt xong toàn bộ, mở van cấp nước từ hệ thống nước trong nhà để tẩy sạch hết tạp chất, cặn bẩn có thể còn sót lại.
- Đề nghị tháo phân tay sen hình trụ ra khi xả rửa lần đầu sau khi lắp đặt, sau đó mới lắp ráp và vận hành thử sản phẩm.

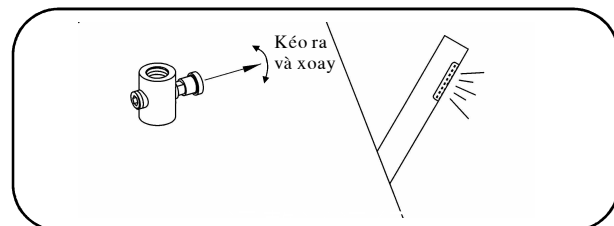
• Hướng dẫn sử dụng sản phẩm



- Khi van chuyển đổi ở trạng thái ấn vào (tức là trạng thái mặc nhiên thừa nhận) thì ở đầu vòi sẽ phun nước ở vòi hoa sen.



- Trường hợp nước đủ áp lực, khi kéo van chuyển đổi ra thì có thể thực hiện chuyển đổi từ phun nước ở vòi hoa sen sang phun nước từ vòi hình trụ.



- Trường hợp áp lực nước không đủ, nếu muốn thực hiện chuyển đổi phun nước từ vòi hoa sen sang vòi hình trụ, thì phải kéo van chuyển đổi ra rồi vặn mới chuyển đổi được, trong cách chuyển đổi này sau khi đóng chặt đường nước để khởi động lại sẽ không tự động hồi phục trở lại trạng thái phun vòi hoa sen mà vẫn giữ nguyên trạng thái phun vòi hình trụ

• Lau chùi bảo dưỡng sản phẩm

- Nhằm đảm bảo cho bạn sử dụng tốt lâu dài thì việc lau chùi cần chú ý mấy điều dưới đây.
- 1. Khi đóng cặn bẩn thì nên lau sạch bằng dẻ lau mềm và khô, nếu lau như vậy chưa sạch thì có thể cọ, cuối cùng mới lau khô.
- 2. Tránh dùng các dụng cụ hoặc hoá chất dưới đây để

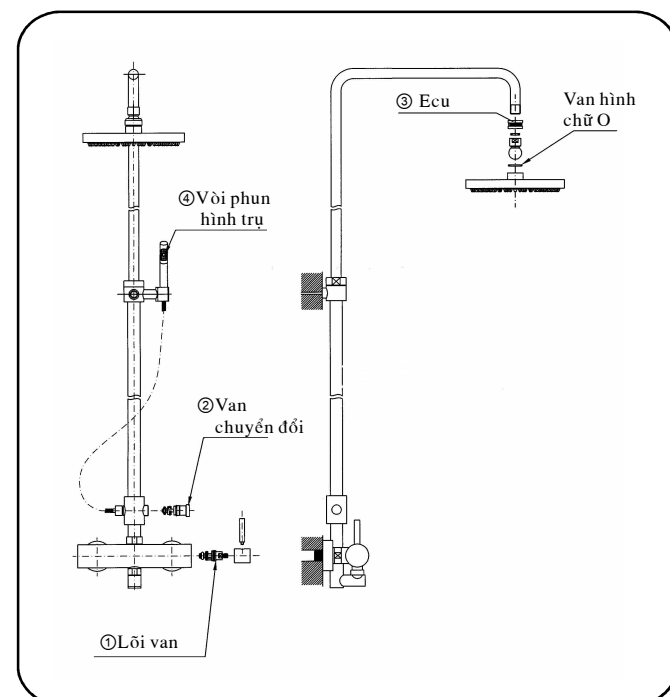
lau chùi vòi nước, có thể làm xây xước bề mặt vòi nước.

- Khi tẩy rửa cần cần không dùng các loại bột tẩy rửa, bột mài có dạng hạt.
- Không dùng chất tẩy rửa mang tính acid, tính kiềm hoặc chất tẩy trắng chứa Clo (Cl)
- Không tẩy cọ bằng bàn chải nhựa, nilong.
- Không tẩy rửa bằng chất pha loãng, dầu bốc hơi.
- 3. Khi tẩy cọ các vết bẩn trên mặt tường bằng thuốc diệt nấm mốc, thì cần dùng nhiều nước rửa thật sạch cả mặt tường lẫn vòi nước.

• Trường hợp khi xảy ra hỏng hóc

- Khi cảm nhận đó xảy ra hỏng hóc thì đề nghị theo hướng dẫn trong bảng dưới đây để xem xét các vị trí:

Hiện tượng	Nội dung xem xét	Vị trí xem xét	Cách khắc phục
Nước chảy yếu	Có thể do áp lực nước yếu	—	Tham khảo điều kiện sử dụng
	Có thể do vật tắc kẹt trong vòi	④	Dùng nước loại bỏ vật lạ
Không đóng được nước	Có thể do vật tắc kẹt trong van	① ②	Dùng nước loại bỏ vật lạ
	Thân vòi hoặc lõi van bị nứt vỡ		Thay lõi van
Vòi hoa sen bị lỏng, tuột	Xem lại ecu đã vặn chặt chưa	③	Vặn chặt lại ecu



- Không nên tùy tiện tháo lắp vòi hoa sen, nếu phán đoán rằng nó bị trục trặc, thì nên gọi nhân viên kỹ thuật đến kiểm tra bảo dưỡng sửa chữa. Khi tháo vòi nước, nhất thiết phải đóng chặt van điều tiết lưu lượng nước.

• Trường hợp khi xảy ra hỏng hóc

1	Đối với vòi nước lắp hoa sen, trước khi sử dụng nước nóng, cần phải xác nhận xem vị trí của van chuyển đổi ở bên hoa sen hay ở bên xả nước.	!
2	Trước khi cho vòi hoa sen phun nước cần dùng tay thử xem độ nóng của nước có vừa phải không. * Nếu nước ở nhiệt độ quá cao có thể gây bỏng cho người sử dụng.	!
3	Khi sử dụng nước nóng, thì trước hết hãy mở bên nước lạnh, sau đó mới từ từ mở bên nước nóng để điều chỉnh pha trộn cho nước đạt nhiệt độ thích hợp. * Nếu như mở bên nước nóng trước, để cho nước nóng phun vào người có thể gây bỏng.	!
4	Bên trái vòi nước là hệ thống cấp nước nóng, nhiệt độ khá cao, vì vậy không nên để da thịt chạm vào bề mặt vòi nước ở khu vực này. * Có thể gây bỏng	!
5	Sau khi dùng xong nước nóng, thì ở đầu vòi nước nóng vẫn có nhiệt độ khá cao, không nên để nước đầu vòi chảy trực tiếp vào da thịt. * Có thể gây bỏng	!
6	Sau khi sử dụng xong nước nóng, muốn tránh không để nước nóng đọng lại trong vòi, thì nên xả một lượng nước lạnh vừa phải. * Nếu như nước nóng còn lại trong vòi, người dùng sau có thể bị bỏng.	!
7	Khi đóng khẩn cấp tay nắm thao tác, thì có thể xảy ra rò rỉ cho ống nước, do vậy cần thao tác nhẹ nhàng từ từ. * Để nước rò rỉ ra có thể làm hư hỏng đồ đạc trong nhà	!
8	* Chú ý không sử dụng cùng lúc, nếu không cẩn thận có thể bị bỏng * Nhằm tránh bị ảnh hưởng bởi sự thay đổi của áp lực, đề nghị nên sử dụng loại vòi nước nhiệt độ không đổi.	!
9	Nếu không phải là thợ kỹ thuật thì đề nghị không tùy tiện tháo rời, chỉnh sửa vòi nước. * Có thể gây ra trường hợp bị thương tích cho người, hoặc sự cố hỏng hóc cho thiết bị.	!

• Giải thích ký hiệu

- ⊘ Những điều không thể làm (tức là ký hiệu ngăn cấm)
- ⊘ Là những nơi được cảnh báo không sờ mó vào
- ! Thực hiện theo chỉ dẫn (đây là ký hiệu chung về chỉ dẫn)

XIN QUÝ KHÁCH LƯU Ý

Nếu trong quá trình lắp đặt, sử dụng quý khách hàng cần sự hướng dẫn và trợ giúp, xin vui lòng liên hệ với văn phòng đại diện của chúng tôi theo địa chỉ sau :

Văn Phòng tại Hà Nội: Tòa nhà Pathfinder (tầng 2) - Số 73 Trần Duy Hưng - Q.Cầu Giấy - Hà Nội.

Tel: (04) 5 566 153 hoặc (04) 5 566 639

Fax: (04) 5 566 031.

Chi Nhánh tại TP.HCM: 319/B5 Lý Thường Kiệt, P.15, Q.11, TP.HCM (khu thương mại Thuận Việt)

Tel: (08) 8 645 293 hoặc (08) 8 665 605

Fax: (08) 8 646 727.

Chi Nhánh tại Đà Nẵng: Tầng 2, 189 Điện Biên Phủ, TP. Đà Nẵng.

Tel: (0511) 3659111.

Fax: (0511) 3659113.

Chi Nhánh tại Cần Thơ: Tầng 4, tòa nhà Nguyễn Hiếu, 131 Trần Hưng Đạo, P.An Phú, Q.Ninh Kiều, TP Cần Thơ.

Tel: (0710) 6252246.

Fax: (0710) 6252202.