

VÒI NƯỚC NÓNG LẠNH DÙNG CHO PHÒNG TẮM (FAUCET USED FOR BATH)

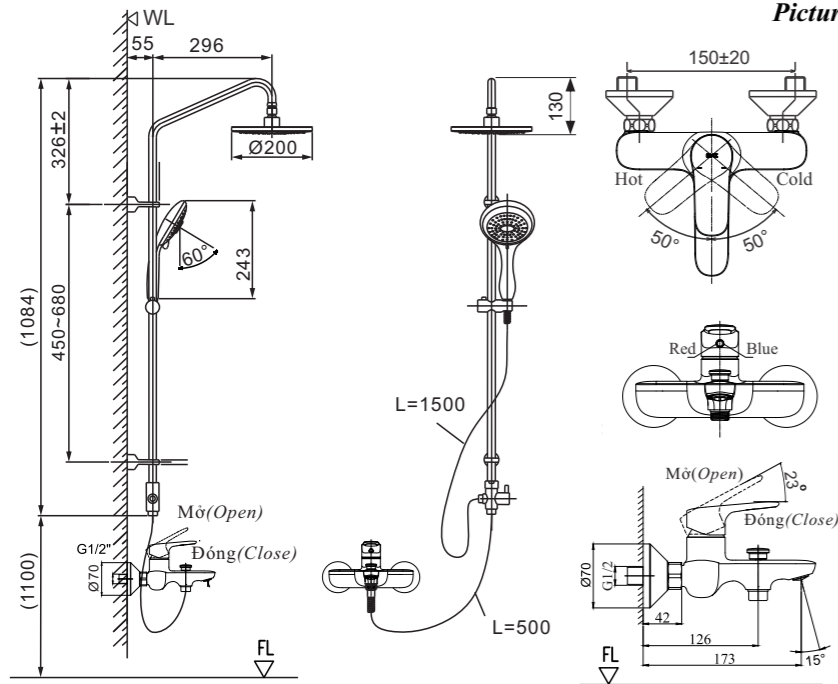
Mã sản phẩm (Product code): BFV-1405S

Hãy đọc kỹ và lắp đặt đúng trước khi sử dụng để phát huy tối đa hiệu quả của sản phẩm  
Please read carefully and install properly to produce an original affect

### A. HƯỚNG DẪN LẮP ĐẶT (INSTALLATION GUIDE):

#### I. Bản vẽ sản phẩm (Drawings products):

Hình 1  
Picture 1



#### Kiểm tra (test):

\* Di chuyển tay cầm xuống vị trí đóng, mở van cấp nước để kiểm tra rò rỉ tại các điểm kết nối

(Move handle down into "OFF" position. Turn on supply angle valve to check all connections for leak)

\* Mở tay cầm lên, xuống và trái, phải để thông nước

(Operate handle up and down, left and right to flush water lines thoroughly)

#### II. Thành phần chính (Main composition):

Đồng (Copper)

#### III. Điều kiện sử dụng (Usage condition):

Áp lực cấp nước nóng lạnh phải đáp ứng các điều kiện sau:

(The water of lowest pressure and highest pressure must satisfy the following conditions):

- Áp lực thấp nhất (Lowest pressure) :  $p \geq 0.1\text{MPa}$ .
- Áp lực cao nhất (Highest pressure) :  $p \leq 0.75\text{MPa}$ .
- Nhiệt độ môi trường (Environment Temperature):  $1^{\circ}\text{C} \sim 55^{\circ}\text{C}$
- Nhiệt độ nước lạnh (Cold Water Temperature):  $4^{\circ}\text{C} \sim 29^{\circ}\text{C}$
- Nhiệt độ nước nóng (Hot Water Temperature) :  $t \leq 85^{\circ}\text{C}$ .

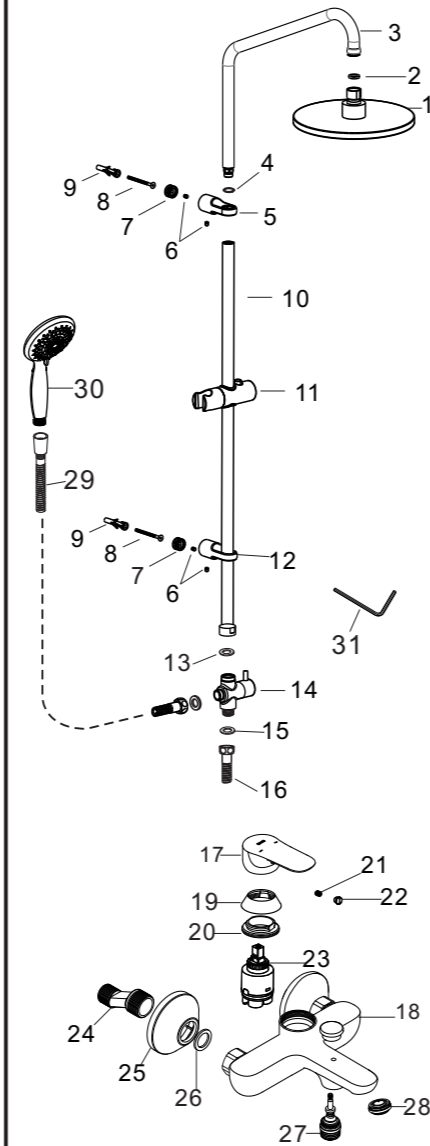
Không được phép sử dụng hơi (Steam is not allowed to use)

#### IV. Các bước lắp đặt (Installation process):

Trước khi lắp đặt, dựa vào hình 2 để đối chiếu xác nhận linh kiện và định hướng cách lắp đặt.

Before installing must refer picture 2 to confirm components and orient how to install.

Hình 2  
Picture 2



#### Danh sách linh kiện (Parts list)

- 1 Bát sen (Shower)
- 2 Vòng đệm (Packing)
- 3 Khuỷu ống (Elbow pipe)
- 4 Vòng đệm (O-Ring)
- 5 Bịch đỡ trên (Upper bracket)
- 6 Vít (Screw)
- 7 Đế lắp đặt (Soles mount in wall)
- 8 Vít (Screw)
- 9 Tắc kê (Plastic anchor)
- 10 Ống nối (Connection pipe)
- 11 Đế trượt (Slide shower hook)
- 12 Bịch đỡ dưới (Lower bracket)
- 13 Vòng đệm (Packing)
- 14 Cụm van chuyển hướng (Diverter valve assy)
- 15 Vòng đệm (Packing)
- 16 Dây sen (Shower hose: L=500)
- 17 Tay cầm (Handle)
- 18 Thân vòi (Body)
- 19 Nắp che trang trí (Nut Cap)
- 20 Đai ốc mũ (Nut)
- 21 Đinh vít (Handle Screw)
- 22 Nút trang trí (Handle Cap)
- 23 Van điều khiển chính (Cartridge)
- 24 Ống tâm sai (Eccentric Union)
- 25 Nắp che trang trí (Escutcheon)
- 26 Gioăng làm kín (Packing)
- 27 Van điều khiển phụ (Diverter valve)
- 28 Miệng vòi (Aerator)
- 29 Dây sen (Hose L=1500mm)
- 30 Tay sen (Handshower)
- 31 Khóa lục giác (Hexagon wrench)

#### 1. Chú ý trước khi lắp đặt sử dụng (Notes before installation and use):

1.1. Phần thân vòi nước đã được nhà máy kiểm tra và điều chỉnh ở trạng thái tốt nhất, vui lòng không tự ý tháo gỡ.

Faucet body has been tested and adjusted in a best condition by our factory. So, please don't disassemble it.

1.2. Trước khi lắp đặt vòi nước, phải vệ sinh sạch sẽ những tạp chất và cặn bẩn bên trong ống nước, tránh lẫn tạp chất làm tắt nghẽn vòi nước, ảnh hưởng đến quá trình xả nước.

Before installing faucet, please clean impurities and debris from the pipe to avoid impurities from clogging faucet, affecting the discharge process

1.3. Sau khi lắp đặt xong cần kiểm tra những điểm nối có kín không, không được để hở gây rò rỉ nước.

After completing the installation, check the joints are sealed or not, if not it may cause water leakage.

1.4. Trong quá trình lắp đặt và sau khi lắp đặt xong, cần phải kiểm tra kỹ xem có lắp đặt sai, gây hư hỏng không.

During and after installation, need to double check whether the installation is proper or not.

1.5. Ngoài những nhân viên có chuyên môn về kỹ thuật sửa chữa ra, những người khác không được tháo gỡ hay sửa đổi.

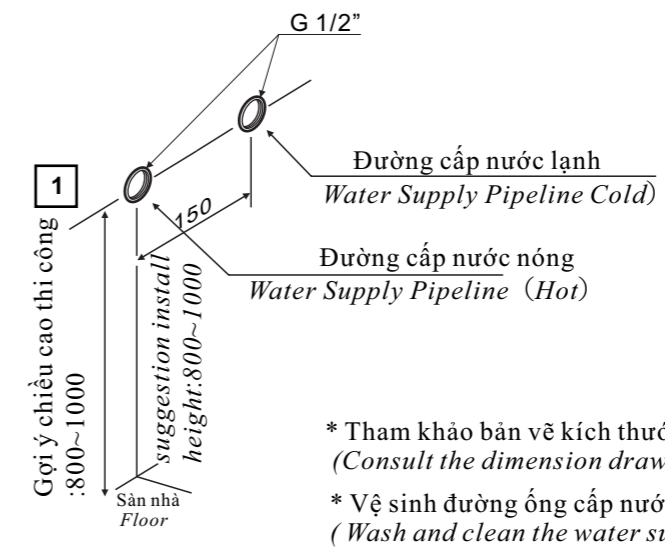
Except for technical staff, other people should not disassemble or repair faucet.

1.6. Trường hợp do lắp đặt hoặc sử dụng sai mà dẫn đến sự cố thì công ty chúng tôi sẽ không chịu trách nhiệm, xin quý khách hàng thông cảm.

Our company will not take responsibility for trouble caused by improper installation or incorrect usage.

#### 2. Các bước lắp đặt (Installation process):

##### 1 Chuẩn bị (Preparation)

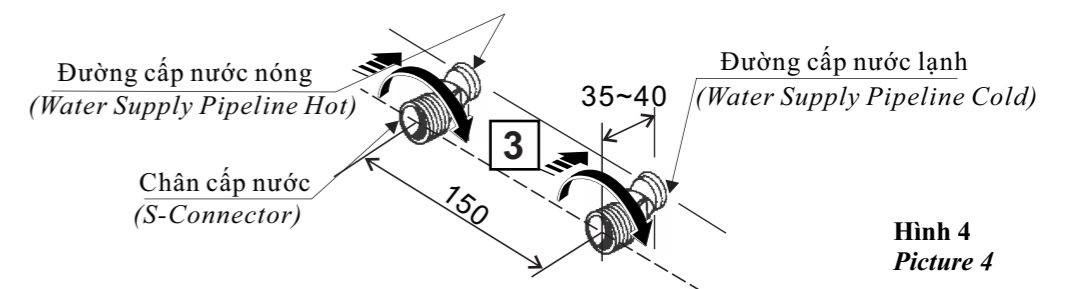


Hình 3  
Picture 3

\* Tham khảo bản vẽ kích thước và thi công ống cấp nước  
(Consult the dimension drawing and lay the pipes.)

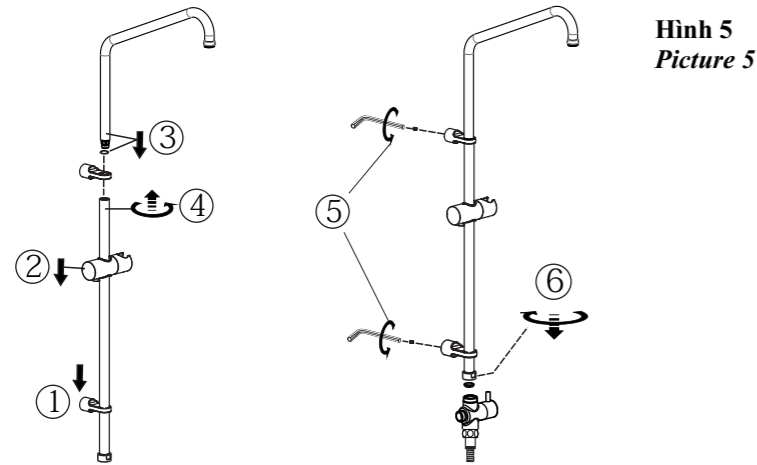
\* Vệ sinh đường ống cấp nước  
(Wash and clean the water supply pipeline.)

##### 2 Lắp đặt kết nối nước (Installing the S-Connector)



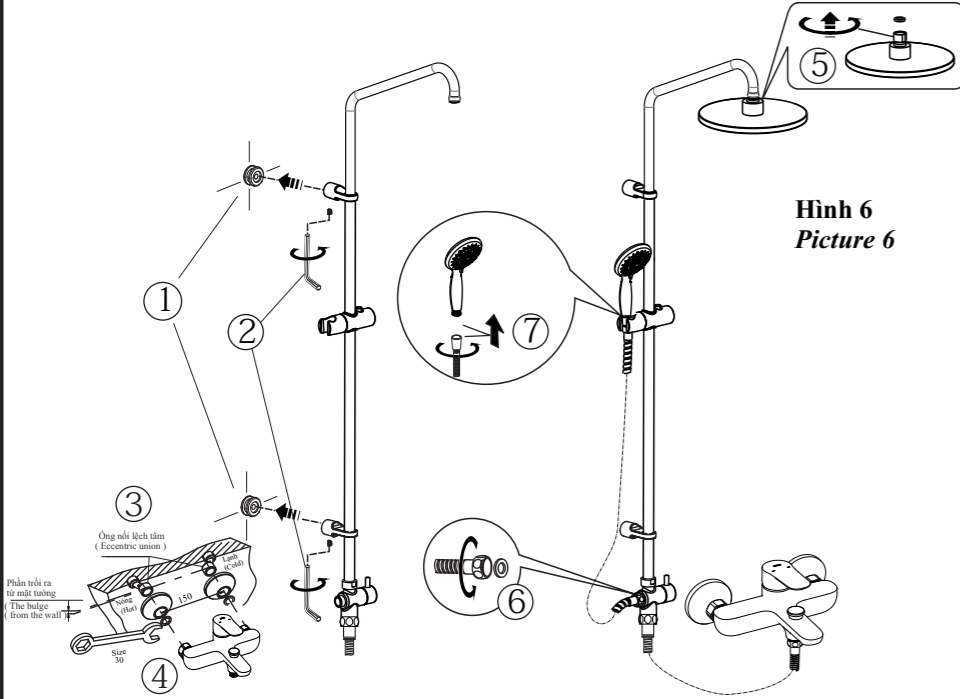
Hình 4  
Picture 4

### 3 Lắp ráp bộ tắm và vòi (Assembling the rainshower kit and faucet)



Hình 5  
Picture 5

### 4 Lắp ráp bộ tắm và tay sen (Assembling the rainshower kit and shower)



Hình 6  
Picture 6

## B. HƯỚNG DẪN SỬ DỤNG (USAGE GUIDE):

### I. Phương pháp sử dụng (Usage method):

#### 1. Phương pháp sử dụng tay cầm của Vòi trộn: tham khảo hình 1

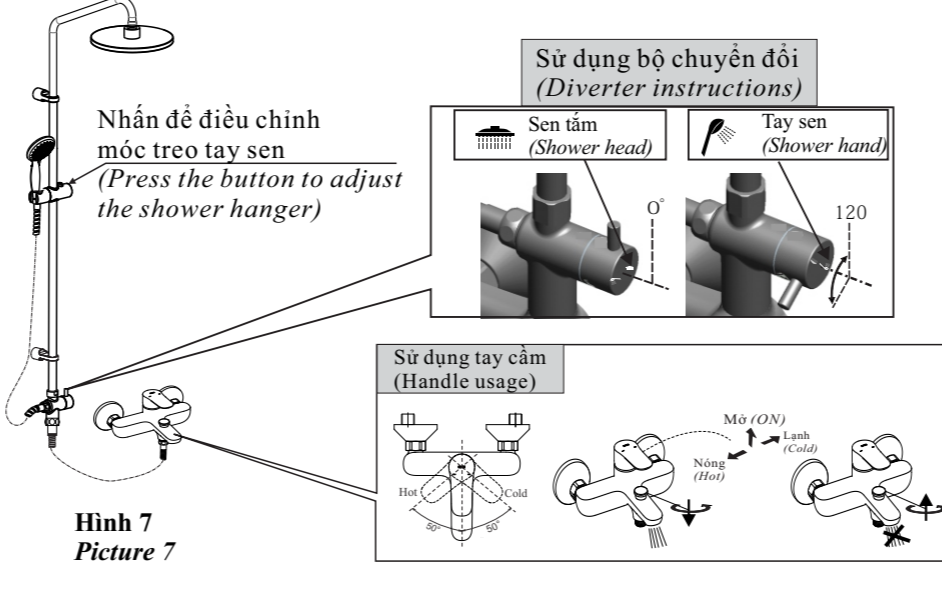
Mix faucet handle usage method: refer picture 1

1.1 Góc mở lớn nhất của tay cầm là 23°, góc càng lớn thì lưu lượng càng lớn.  
The maximum aperture is 23°, the bigger aperture, the stronger water flow.

1.2 Sau khi mở tay cầm, xoay sang trái là nước nóng, xoay sang phải là nước lạnh, vị trí chính giữa là nước hỗn hợp.

After opening the handle, rotate to the left is hot water, rotate to the right is cold water, the center position is mixture water.

### 2. Phương pháp sử dụng bộ tắm Shower kit usage method



Hình 7  
Picture 7

### II. Vệ sinh bảo dưỡng (cleaning and maintenance)

Cần kiểm tra, bảo dưỡng để có thể sử dụng tốt và tăng tuổi thọ cho sản phẩm.

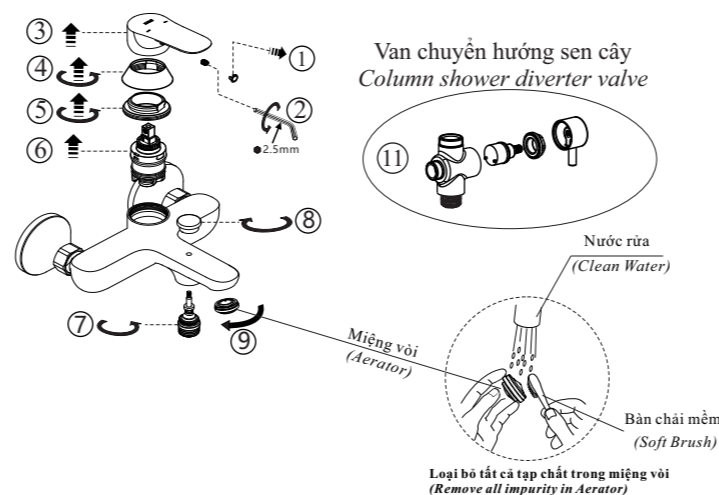
Do maintenance appropriately for long life.

- Với các vết bẩn trên bề mặt cần rửa nước, sau đó lau bằng giẻ khô và mềm.  
Wash the dirty stain on surface by water, and wipe it with dry and soft rag.
- Không được sử dụng các vật dụng dưới đây vì có khả năng gây xước và hỏng bề mặt vòi.  
Don't use the below items to avoid damage and scratch on the faucet.

Don't use the below items to avoid damage and scratch on the faucet.

- Chất tẩy rửa có hạt (An abrasive cleanser).
- Chất tẩy rửa có tính axit và muối Clo (Thuốc tẩy).  
A chloric acid detergent (Bleach).
- Các loại bàn chải bằng vật liệu cứng A stiff brush (a wire brush).
- Dung dịch tẩy sơn móng tay hay Benzen (C<sub>6</sub>H<sub>6</sub>).  
A liquid bleach for painting nail and a benzene (C<sub>6</sub>H<sub>6</sub>).

Hình 8  
Picture 8



### III. Sự cố và cách xử lý (Incident and repair):

Khi phát sinh sự cố, tham khảo hình 8 để tiến hành kiểm tra  
When occurring incident, please refer Picture 8 to check

Hiện tượng Phenomenon	Nội dung kiểm tra Content check	Vị trí Position	Phương pháp xử lý Methods to repair
Lưu lượng ít Less flow	Van nguồn đã mở chưa? Closed source valve?	—	Mở van nguồn tăng lên. Open source valve Augment.
	Có vật cản hay không? Barricade in faucet?	⑨	Mở miệng tạo bọt, xả sạch rác bằng nước hoặc lấy ra. Release the aerator and clean with water.
Nước bị rò rỉ Leaking water	Van điều khiển có bị lỏng hoặc nứt không? Is cartridge loose or has crack?	⑤ ⑥	Siết chặt đai ốc cố định vào (tay vặn có thể bị nặng). Nếu không được thì thay thế van điều khiển. Tighten the nut (in moderation). If it is not recovered, replace the cartridge
Tay vặn bị rơi? Handle loose?	Có bị lỏng không? The looseness of the handle screw?	②	Siết chặt đinh vít cố định tay vặn Tighten the handle screw.
Không chuyển chế độ tắm vòi sen qua tắm tay sen và bắt sen hoặc ngược lại. Unusable spout mode?	Van chuyển hướng có bị hỏng không? The diverter valve trouble of?	⑦ ⑧ ⑪	Thay van chuyển hướng. Change the diverter valve.

### C. QUÝ KHÁCH HÀNG LƯU Ý (PLEASE CUSTOMER NOTES)

TRUNG TÂM DỊCH VỤ KHÁCH HÀNG VÀ HỖ TRỢ KỸ THUẬT  
(Customer service and technical support center)

Quay số **miễn phí**: 1800-6633 để được tư vấn **miễn phí**  
Thông tin tham khảo xin mời tìm hiểu trên trang Web của **INAX** tại thị trường Việt Nam:  
**WWW.INAX.COM.VN**  
(Please call **free** number: 1800-6633 to get **free** advisory  
Please visit the website of **INAX** in Viet Nam market for more informations:  
**WWW.INAX.COM.VN**)