

## Hống dẫn lắp đặt và sử dụng

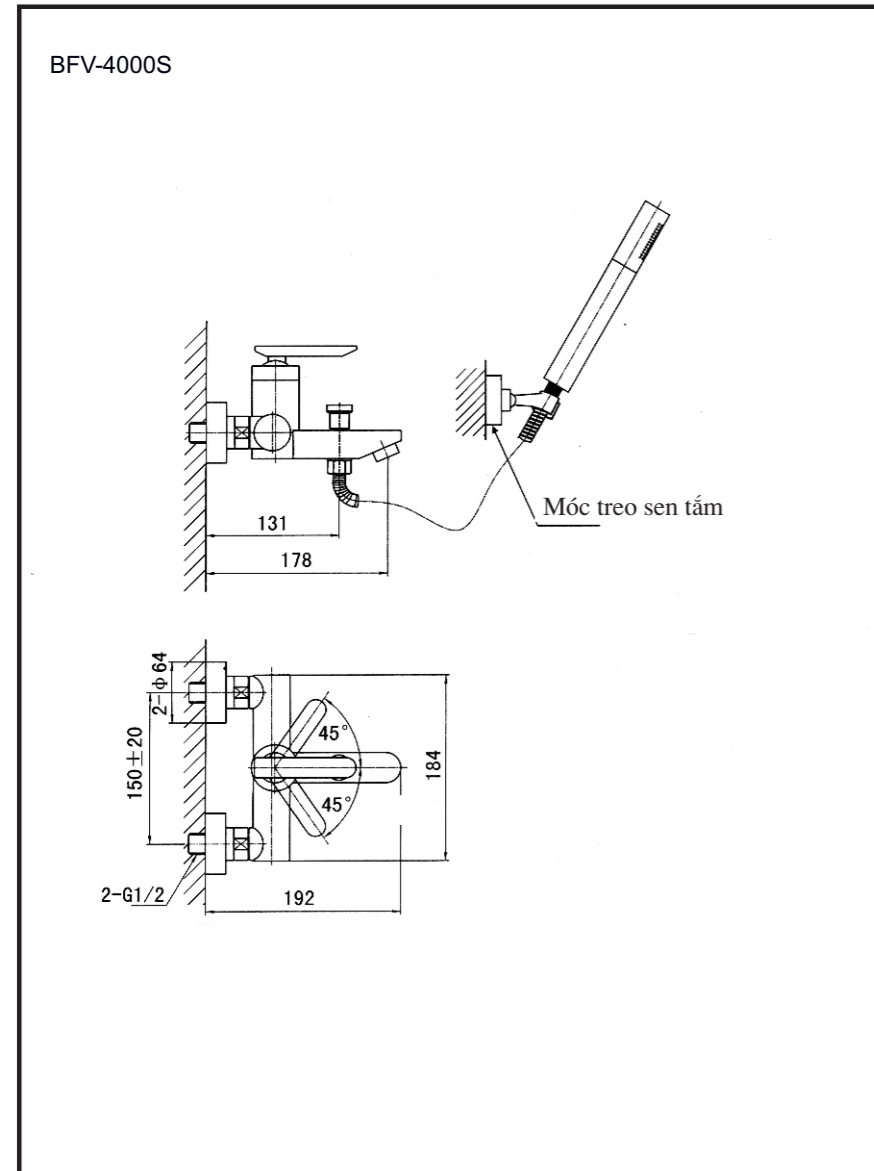
Vòi tắm hoa sen dùng cho phòng tắm

Mã hiệu sản phẩm : BFV-4000S

The most advanced technology from japan

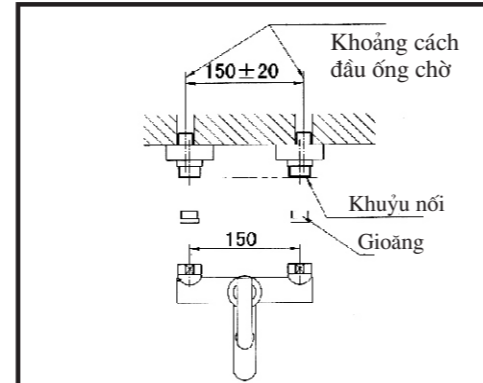
Hãy lắp đặt đúng trên cơ sở hiểu rõ nội dung của bản hống dẫn lắp đặt này để có thể phát huy 100% chức năng của sản phẩm

### • Bản vẽ sản phẩm



### • Phương pháp lắp đặt

- Vệ sinh đồng ống nước trong nhà.  
Trước khi lắp đặt vòi nước cần làm sạch đồng ống nước trong nhà bằng cách xả nước ra ngoài một lúc.
- Khi lắp đặt phân phối ra từ mặt tường của hai ống cấp nước nóng, lạnh phải bằng nhau và khoảng cách phải tương đồng với phần đế của vòi
- Lắp ráp vòi hoa sen  
Lắp vòi hoa sen vào phần có ren ngay đối với vòi.



### • Điều kiện sử dụng

- áp lực cấp nước nóng lạnh phải đáp ứng các điều kiện sau:  
+ áp lực thấp nhất: 0.05 MPa (0.5kgf/cm<sup>2</sup>)  
+ áp lực cao nhất: 0.75MPa (7.5kgf/cm<sup>2</sup>)
- Khi lắp đồng ống dẫn nước, đề nghị chú ý, ống cấp nước lạnh đặt bên phải, nước nóng đặt bên trái.  
\* Nếu lắp ngược ống dẫn nước, ở vị trí nước nóng sẽ không có nước nóng chảy ra.
- Không sử dụng hơi nước cung cấp nước nóng

### • Chú ý khi sử dụng

Trước khi sử dụng, đồng thời với việc xác định xem vòi có hoạt động bình thường không, hãy tuân thủ các chú ý đối đây

- Trường hợp sử dụng nước nóng thì bề mặt linh kiện sẽ trở nên nóng, tránh không để da tiếp xúc trực tiếp vì có thể sẽ bị bỏng
- Khi điều chỉnh nhiệt độ, hãy gạt tay cầm sang phía nước lạnh, sau đó gạt từ từ sang phía nước nóng, điều chỉnh về nhiệt độ nước nóng mong muốn.
- Trước khi sử dụng nước nóng, phải kiểm tra xem nước có độ nóng thích hợp không

\* Muốn sử dụng vòi tắm hoa sen kéo van đổi chiều lên trên rồi đổi hống và cố định lại (không phải dạng vòi đổi chiều tự động)

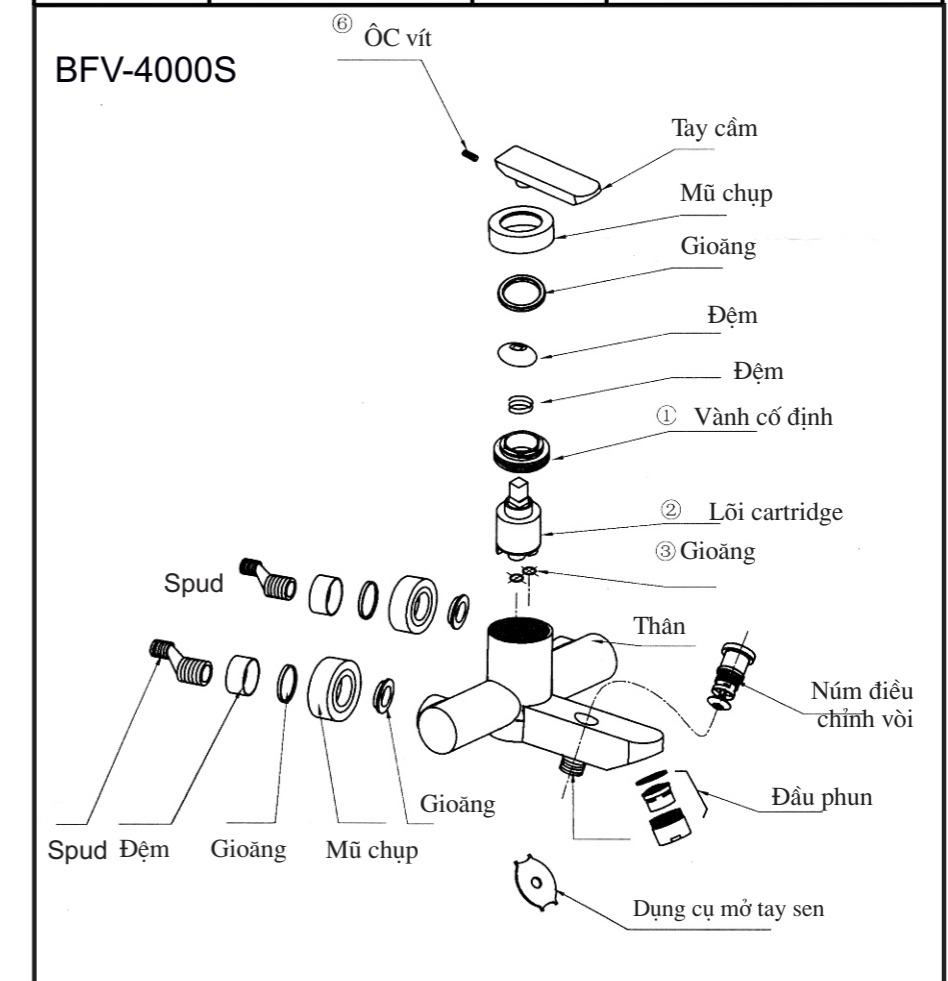
### • Bảo dưỡng

- Một số lưu ý khi bảo dưỡng sản phẩm  
Trường hợp bị biến dạng màu sau một thời gian dài sử dụng
- Sử dụng axit nhẹ nh giảm ăn, axit xitric để lau vào chỗ bị biến màu
  - Rửa sạch những chỗ vừa lau axit một cách cẩn thận
- Chú ý:  
Không được dùng các loại axit mạnh bởi vì nó sẽ làm hỏng lớp mạ crom trên bề mặt.

### • Khi sử dụng nhận thấy vòi có trục trặc

Tiến hành kiểm tra các vị trí của vòi theo bản vẽ đối đây

Hiện tượng	Nội dung kiểm tra	Vị trí ktra	Xử lí
Lu lượng ít	Vòi mở đủ cỡ chưa?	-	Mở vòi đủ cỡ
	Có bị tắc rác hay không?	1	Tháo sạch rác bằng nước
Nước bị rò	Có vật tắc bên trong hay không?	2	Tháo sạch rác bằng nước
	Có bị vỡ hỏng hay không?		Thay linh kiện thay thế (Cartridge), (Bản riêng)
	Có bị lỏng hay không?	3	Xiết chặt mũ ốc cố định của linh kiện thay thế. Tuy nhiên nếu xiết chặt quá thì tay cầm của vòi sẽ nặng, khó sử dụng.
Không chuyên đọc từ chế độ tắm sang chế độ thông thường	Có vật cản gì không?	4	Dùng nước xối sạch
	Có bị hỏng gì không?		Thay nút chuyển đổi (mua thêm)
Tay cầm bị hỏng	Có bị lỏng không?	5	Xiết chặt ốc vít hãm tay cầm



## Hớng dẫn lắp đặt và sử dụng

Vòi tắm hoa sen dùng cho phòng tắm

Mã hiệu sản phẩm : BFV-4000S

The most advanced technology from japan

Hãy lắp đặt đúng trên cơ sở hiểu rõ nội dung của bản hướng dẫn lắp đặt này để có thể phát huy 100% chức năng của sản phẩm

---

### Quý khách hàng lưu ý

Nếu trong quá trình lắp đặt, sử dụng quý khách hàng cần sự hướng dẫn và trợ giúp, xin vui lòng liên hệ với văn phòng đại diện của chúng tôi theo địa chỉ sau :

Văn Phòng tại Hà Nội: Tòa nhà Pathfinder (tầng 2) - Số 73 Trần Duy Hưng - Q.Cầu Giấy - Hà Nội.

Tel: (04) 35 566 153 hoặc (04) 35 566 639

Fax: (04) 35 566 031.

Chi Nhánh tại TP.HCM: 319/B5 Lý Thường Kiệt, P.15, Q.11, TP.HCM (khu thương mại Thuận Việt)

Tel: (08) 38 645 293 hoặc (08) 38 665 605

Fax: (08) 38 646 727.

Chi nhánh tại Đà Nẵng: Tầng 2, 189 Lê Lợi - Quận Hải Châu, Đà Nẵng (tầng 1 là showroom của INAX)

Tel: 0511 3659111 - 3659113

Fax: 0511 3659115

Chi nhánh tại Cần Thơ: Tầng 4, tòa nhà Nguyễn Huệ, 131 Trần Hưng Đạo, Phường An Phý, Quận Ninh Kiều, TP Cần Thơ

Tel: 0710-6252246

Fax: 0710-6252202

Công ty TNHH Sứ INAX Việt Nam

Địa chỉ: Dong Xá-Gia Lâm-Hà Nội

Website: <http://www.inax.com.vn>