

Vấn đề	Vị trí kiểm tra	Nội dung	Thực hiện
Lưu lượng ít	Thiết bị tạo bọt (Miếng vòi)	Kiểm tra có cặn bẩn không	Loại bỏ tất cả cặn bẩn.
	Van góc cấp nước	Kiểm tra vị trí van	Mở van hoàn toàn
	Dây cấp nước	Kiểm tra nếu dây cấp bị xoắn.	Điều chỉnh dây cấp không bị xoắn.
Rò rỉ	Packing van điều khiển	Kiểm tra việc lắp đặt van điều khiển	Thay thế van mới nếu packing bị hỏng.
	Mối nối dây	Kiểm tra các mối nối	Kiểm tra hiện trạng của vật liệu để làm kín.
Lệch nhiệt độ	Van cấp nước	Kiểm tra nước từ van cấp có đủ hay không.	Tăng lượng nước cấp.
	Hệ thống cấp nước	Kiểm tra ống cấp nước được kết nối đúng hay không.	Kết nối ống dây nước nóng và nước lạnh lại cho đúng vị trí.

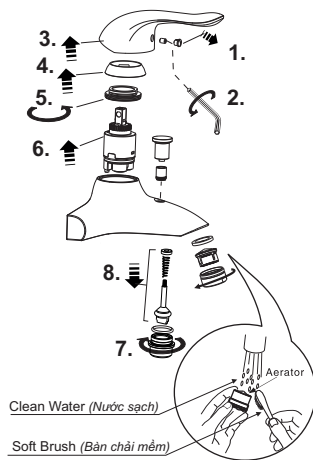
## Care & Maintenance / Chăm sóc và bảo dưỡng

### Care & Maintenance

- \* If you want to change the parts or clean the inner of faucet, please follow the steps in the picture beside to remove the parts, then proceed the next steps.
- \* Wash the dirty on surface by water and wipe it with dry and soft rag.
- \* Don't use the below items to avoid damage and scratch on the surface of faucet:
  - An abrasive cleanser
  - A chloric acid detergent
  - A wire brush
  - A liquid bleach for painting nail and a benzene (C<sub>6</sub>H<sub>6</sub>)

### Chăm sóc và Bảo dưỡng

- \* Nếu muốn thay thế linh kiện hoặc vệ sinh bên trong vòi nước, vui lòng thực hiện từng bước như hình bên để tháo rời linh kiện, sau đó tiến hành các bước tiếp theo.
- \* Rửa các vết bẩn trên bề mặt bằng nước, sau đó lau bằng giấy khô và mềm
- \* Không sử dụng các vật chất dưới đây để tránh khả năng gây xước và hỏng bề mặt vòi:
  - Chất tẩy rửa gây mài mòn
  - Chất tẩy rửa có tính axit HClO<sub>3</sub>
  - Các loại bàn chải bằng vật liệu cứng kim loại
  - Dung dịch tẩy sơn móng tay hay Benzen (C<sub>6</sub>H<sub>6</sub>),



Remove all impurity in Aerator  
Loại bỏ tất cả các cặn bẩn trong Aerator

**Attention :**  
Please leave the manual to the customer after installation is finished.

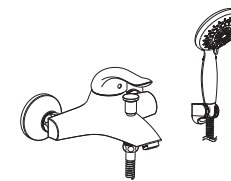
**Sự chú ý:**  
Vui lòng gửi lại hướng dẫn này cho khách hàng sau khi hoàn thành việc lắp đặt

## Attention / Khách hàng lưu ý

### TRUNG TÂM DỊCH VỤ KHÁCH HÀNG VÀ HỖ TRỢ KỸ THUẬT (Customer service and technical support center)

Quay số miễn phí: 1800-6633 để được tư vấn miễn phí  
Thông tin tham khảo xin mời tìm hiểu trên trang Web của INAX tại thị trường Việt Nam:  
[WWW.INAX.COM.VN](http://WWW.INAX.COM.VN)  
(Please call **free** number: 1800-6633 to get **free** advisory  
Please visit the website of **INAX** in Viet Nam market for more informations:  
[WWW.INAX.COM.VN](http://WWW.INAX.COM.VN))

**LIXIL** Link to Good Living



BFV-223S

**INAX**

THE ADVANCED TECHNOLOGY  
FROM JAPAN  
**CÔNG NGHỆ NHẬT BẢN**

## Series 220

BFV-223S

Single Lever Exposed Bath & Shower Faucet

## INSTALLATION & OPERATION INSTRUCTIONS / HƯỚNG DẪN LẮP ĐẶT VÀ SỬ DỤNG

- \* Please read carefully and install properly to produce an original effect.
- \* All instruction procedures must comply in strict accordance with applicable local plumbing and building codes.
- \* Vui lòng đọc kỹ và lắp đặt đúng để thu được hiệu quả gốc của sản phẩm.
- \* Tất cả những quy trình hướng dẫn phải tuyệt đối tuân theo luật pháp về hệ thống ống nước và xây dựng sở tại.

### Pre-Installation Checks / Kiểm tra trước khi lắp đặt

- \* Remove all impurity in pipes before beginning to avoid clogging. Connect faucet pipes correctly. Make sure the cold water hose is connected to the right side and the hot water hose to the left.
- \* Check installation distances with the dimension diagram to ensure correct installation.

#### Conditions for use:

- \* Recommended water pressure condition: 0.05~0.75 Mpa.
- \* Environment temperature: 1~55°C.
- \* Steam is not allowed to use.
- \* The cold and hot water pipes must be reserved.

When in the process of installation, grab the whole body. Do not grab handle only.

\* Loại bỏ tất cả các cặn bẩn bên trong đường ống trước khi bắt đầu lắp đặt để tránh việc bị tắc nghẽn đường ống. Kết nối đúng ống dây của vòi nước. Đảm bảo rằng ống dây cấp nước lạnh phải được kết nối ở phía bên phải và dây cấp nước nóng phải được kết nối phía bên trái.

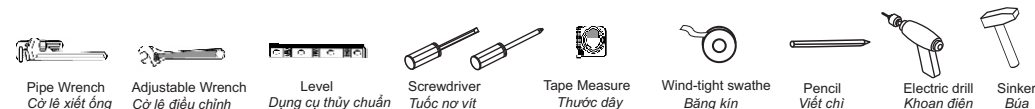
\* Kiểm tra khoảng cách lắp đặt bằng bảng kích thước để đảm bảo việc lắp đặt đúng.

#### Điều kiện sử dụng:

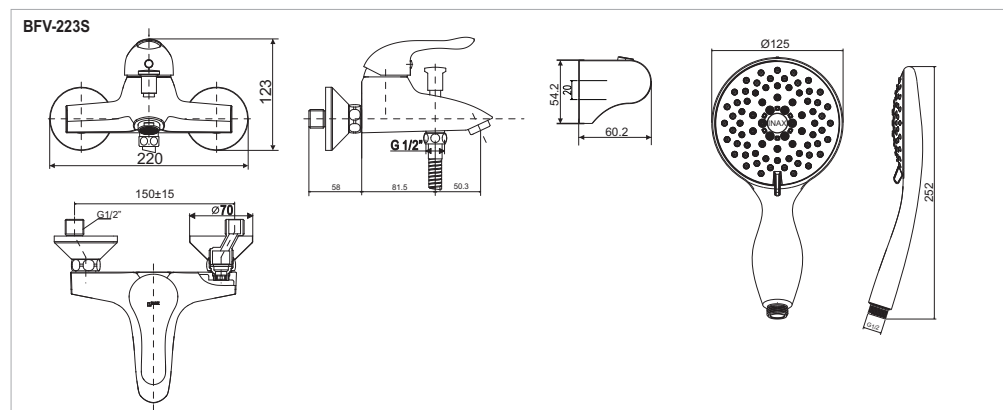
- \* Điều kiện áp lực nước khuyến cáo: 0.05~0.75 Mpa.
- \* Môi trường nhiệt độ: 1~55°C.
- \* Không được phép sử dụng trong môi trường hơi nước.
- \* Ống dây cấp nước lạnh và nóng phải cố sẵn.

Trong quá trình lắp đặt phải nắm toàn bộ thân vòi nước. Không được chỉ nắm tay cầm.

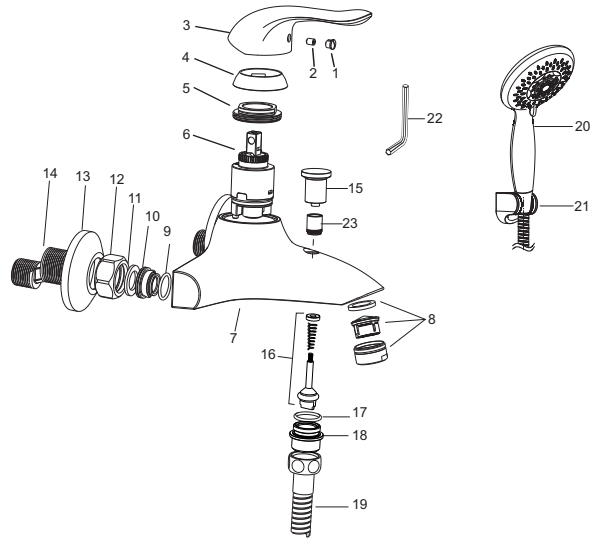
### Recommended Tools and Materials / Công dụng cụ đề xuất và phụ liệu



### Dimension / Kích thước



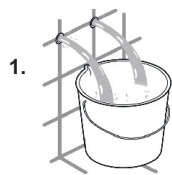
## Parts List / Danh sách linh kiện



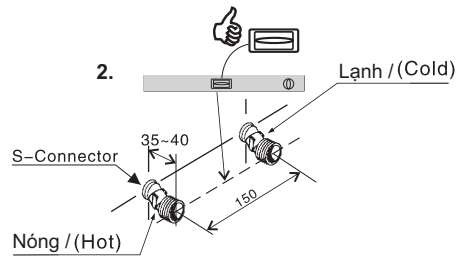
Parts List / Danh sách linh kiện		
No. STT	Part Name Tên linh kiện	Q'ty / Số lượng
1	Index button	1
2	Screw	1
3	Handle	1
4	Cap	1
5	Nut	1
6	Cartridge	1
7	Body	1
8	Aerator	1
9	O-ring	2
10	Union	2
11	Washer	2
12	Nut	2
13	Escutcheon	2
14	S-connector	2
15	Diverter Handle	1
16	Diverter Valve	1
17	O-ring	1
18	Connector	1
19	Hose	1
20	Shower	1
21	Shower Hanger	1
22	In-hex Wrench	1
23	Screw cover	1

## Installation / Lắp đặt

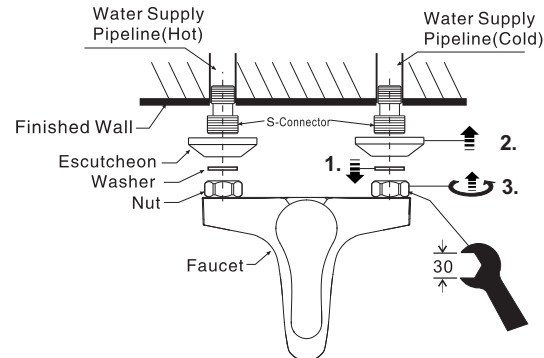
### 1 Install the S-Connector / (Lắp đặt S-Connector)



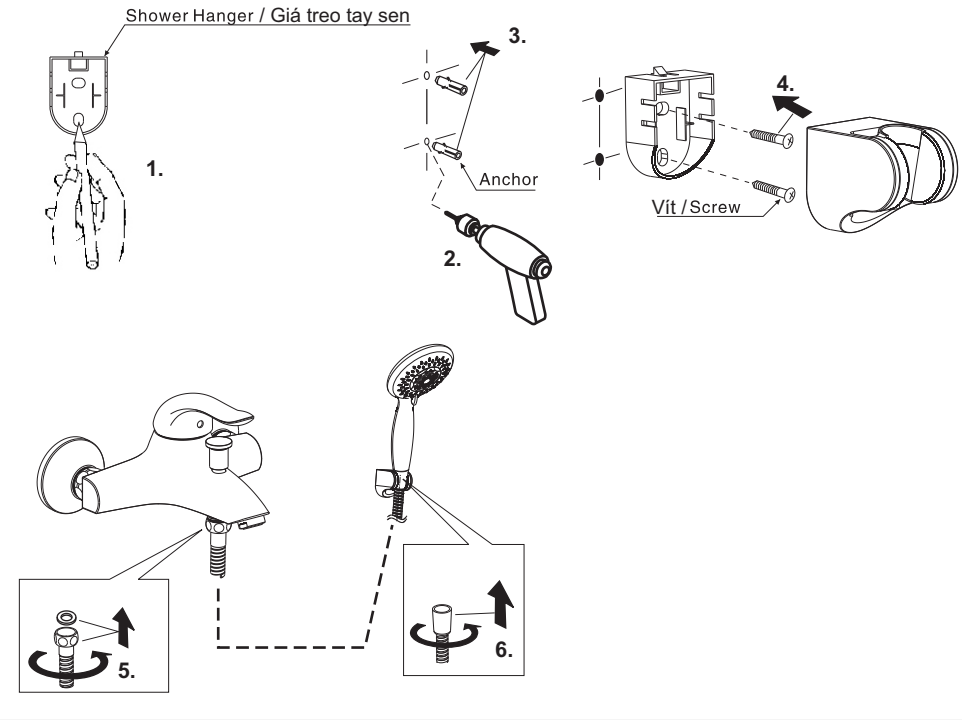
- \* Consult the dimension drawing and lay the pipes
- \* Wash and clean the water supply pipeline
- \* Vệ sinh đường ống cấp nước.



### 2 Installing the Faucet / (Lắp đặt vòi nước)



### 3 Installing the Shower Hanger & Hose / (Lắp đặt giá treo tay sen và dây sen)



## Test (Kiểm tra) / Usage (Sử dụng)

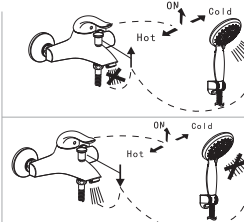
### 1 Test / Kiểm tra

- \* Turn handle down into "OFF" position. Turn on supply angle valve to check all connections for leak.
- \* Operate handle up and down, left and right to flush water lines thoroughly
- \* Xoay tay cầm xuống về vị trí "OFF". Mở van cấp nước để kiểm tra sự rò rỉ ở tất cả các vị trí kết nối.
- \* Điều chỉnh tay cầm lên và xuống, qua trái và qua phải để xả nước chảy triệt để.

### 2 Usage / Sử dụng

- \* Tay sen bao gồm 5 chức năng:  
(The shower set include 5 functions)

- Phun thông thường (Spray)
- Phun sương mù (Mist)
- Mát xa (Massage)
- Phun kết hợp (Spray + Massage)
- Tạm dừng (Pause)



## Trouble shooting Guide / Vấn đề khi sử dụng

Trouble	Checkpoint	Contents	Action
Poor flow rate	Aerator	Check any impurities.	Remove all impurities.
	Angle valve	Check valve position.	Open it to full valve.
Leakage	Flexible hose	Check if hose is twisted.	Untwist the hose.
	Cartridge packing	Check cartridge install.	When packing is damaged, replace the cartridge.
Deviant Temperature	Hose junction	Check the connection.	Check the existence of packing and wind it up sufficient.
	Supply valve	Check if the water from supply valve is enough or not.	Increase water supply.
Supply system	Check if the supply pipe connected correct or not.	Connect hot and cold water pipe correctly.	